

**IMPORTANT:** Avant installation, lire attentivement les instructions. Conserver précieusement cette notice.



### 1) PRÉCAUTIONS D'UTILISATION:

- Les diodes électroluminescentes ne sont pas remplaçables. En fin de vie de celles-ci, veuillez rapporter le produit à la déchetterie communale ou à un centre de recyclage.
- Ne pas regarder directement la source lumineuse pendant une période prolongée.
- Avant utilisation, s'assurer que le produit n'a pas été endommagé. Si une détérioration est constatée, ne pas utiliser le

produit.

- Ne pas utiliser un cordon d'alimentation endommagé ou modifié afin d'éviter tout risque d'incendie ou de choc électrique.
- Le produit est composé d'une protection anticorrosion permettant ainsi une meilleure résistance dans des conditions normales d'utilisation. En conséquence, il est déconseillé d'installer le produit dans un environnement salin (ex: bords de mer).

**METTRE LE RÉSEAU ÉLECTRIQUE HORS TENSION POUR PROCÉDER A L'INSTALLATION OU A TOUTE INTERVENTION SUR L'APPAREIL.**

### 2) INFORMATIONS GÉNÉRALES:

#### 2.a Description du produit:

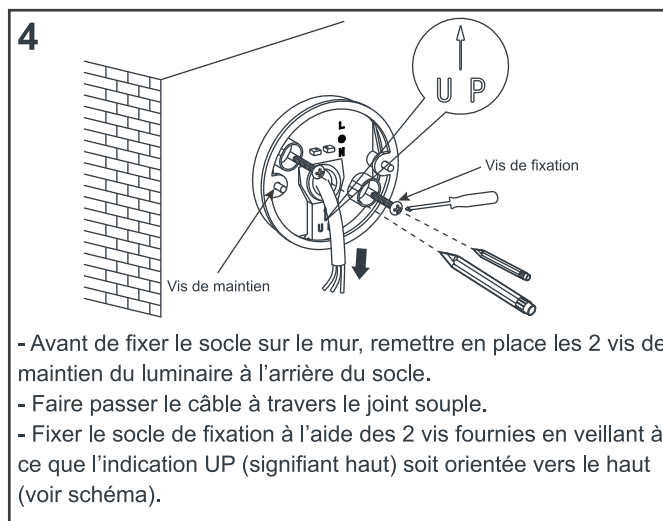
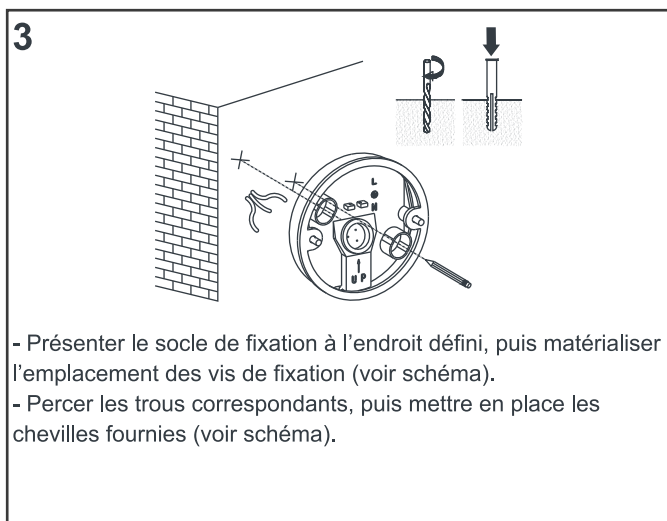
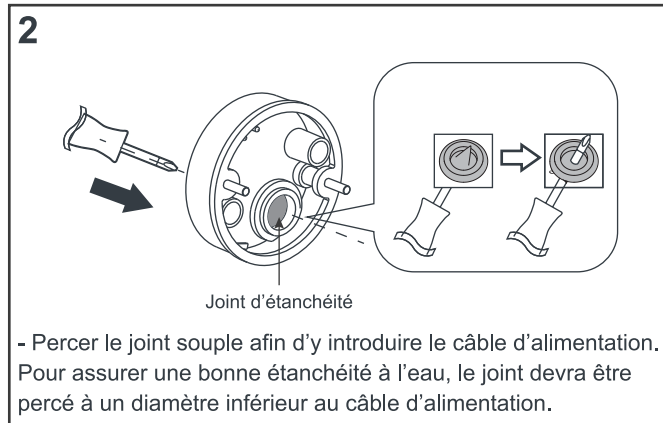
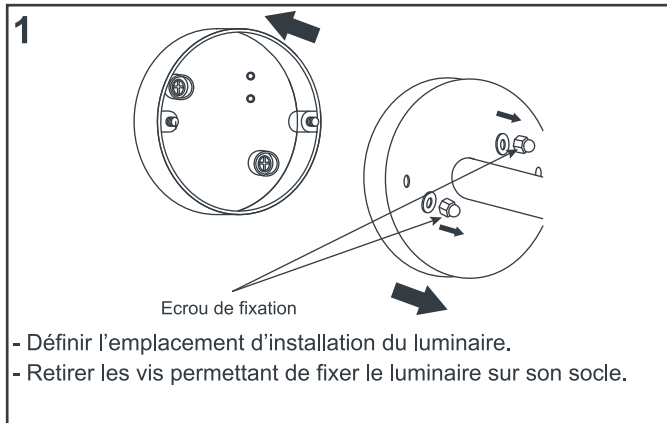
Applique montante extérieure série Bastide. L'applique a une protection contre les projections d'eau IP44. La forme circulaire du diffuseur apporte un éclairage à 360°. Le produit est composé d'une protection anticorrosion permettant de fournir une résistance à la formation de la rouille dans des conditions normales d'utilisation.

#### 2.b Livré avec le produit:



### 3) INSTALLATION DU PRODUIT:

L'installation du produit devra être réalisée par un électricien ou toute autre personne qualifiée et conformément aux règles d'installation en vigueur (NF C 15-100). Pour procéder à l'installation ou à toute intervention de maintenance, mettre le réseau électrique hors tension. Le raccordement de l'appareil sur le réseau électrique doit être réalisé au moyen d'un câble de type H05RN-F 3G 1.0mm<sup>2</sup>.



**5**

N (neutre): Fil bleu  
L (phase): Fil marron  
⊕ (terre): Fil vert/jaune

- Insérer puis visser le conducteur de neutre «N» (conducteur bleu) du câble d'alimentation à l'intérieur de la borne repérée «N». Insérer puis visser ensuite le conducteur de phase «L» du câble d'alimentation à l'intérieur de la borne repérée «L». Insérer puis visser ensuite le conducteur de terre «⊕» du câble d'alimentation à l'intérieur de la borne repérée «⊕».
- Insérer le bornier sur l'emplacement prévu sur le socle de fixation.

**6**

bornier de raccordement

- Assembler le luminaire sur son socle, puis visser fermement les 2 écrous sur les 2 vis de maintien du luminaire.

**7**

150mm  
173mm  
287mm

#### 4) CONSEILS D'ENTRETIEN:

Mettre le réseau électrique hors tension. A l'aide d'un chiffon sec et non pelucheux, nettoyer l'appareil en évitant tout contact avec les parties actives.

#### 5) GARANTIE:

**ARLUX-LIGHTING** met tout en œuvre pour contrôler et garantir la sécurité, la fiabilité et la qualité de nos produits. Cet article est sous une garantie de 3 ans pour défauts et vices cachés. Nous restons à votre disposition pour toute information complémentaire.



Protection de classe I. Protection électrique contre les chocs électrique par un câble raccordé à la terre



Conforme à toutes les exigences des directives européennes



1er chiffre: Protéger contre les corps solides de 1mm de diamètre et plus  
2ème chiffre: Protégé contre les projections d'eau provenant de toutes les directions.



Produit non conçu pour l'utilisation avec un variateur d'intensité lumineuse



Les produits électriques usagés ne doivent pas être jetés avec les ordures ménagères. Veuillez utiliser les aménagements spécifiques prévus pour les traiter. Renseignez-vous auprès des autorités locales ou du revendeur pour obtenir la marche à suivre en matière de recyclage.